

MANUAL DE USUARIO

CORTADORA DE ALIMENTOS

CUTTER-9



Moretti

índice

| | | |
|----|---------------------------------|---|
| 01 | Introducción | 3 |
| 02 | Especificaciones técnicas | 3 |
| 03 | Dentro de la caja | 3 |
| 04 | Instalación | 4 |
| 05 | Uso del equipo | 4 |
| 06 | Seguridad | 6 |
| 07 | Limpieza y mantenimiento | 6 |
| 08 | Despiece | 7 |

01 Introducción

- > Agradecemos la compra de nuestra cortadora de alimentos Cutter-9.
- > Para garantizar su adecuada operación, recomendamos leer el manual atentamente antes de comenzar a utilizar el equipo, prestando especial atención a las instrucciones de uso, limpieza y seguridad.
- > Después de leerlo, guarde este manual en algún lugar asequible para referencia futura.

02 Especificaciones Técnicas

| Descripción | CUTTER-9 |
|-----------------------|---|
| Capacidad de trabajo* | 4.5 Litros. |
| Carga de alimentos | Boca de Bowl. |
| Seguridad | Switch de seguridad en tapa y manija de sujeción. |
| Velocidad (rpm) | 850 a 2000. |
| Potencia de entrada | 700 wats. |
| Alimentación | 220 V- 50 Hz. Conector 10A. |
| Dimensiones | 48 x 32 x 40 cm. |
| Peso neto | 27 kg. |

* **IMPORTANTE:** El equipo tiene una capacidad de trabajo inicial de 4,5 lts, sin embargo el agregado de productos debe alternarse entre seco o hidratado y líquidos, de a poco. Los 9 lts son el "producto final".

03 Dentro de la caja

Incluye lo siguiente

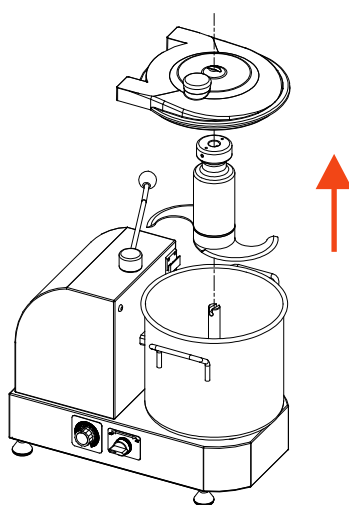
- > La unidad propiamente dicha.
- > Embalaje interno.
- > Manual de usuario.

04 Instalación

- > Antes de conectar la unidad a la fuente de alimentación, asegúrese de que las especificaciones eléctricas de la máquina, impresas en la placa de identificación de la unidad, coincidan con las de su alimentación local.
- > El equipo debe instalarse en un ambiente de trabajo libre de agentes corrosivos.
- > Debe estar bien nivelada, sobre una superficie estable.
- > Debe estar cerca de la fuente de alimentación. No se recomienda la conexión en derivación.
- > Debe estar situada a una altura en la que el operario pueda trabajar de forma fácil y segura, sin posturas forzadas, de 80 a 115 cm.

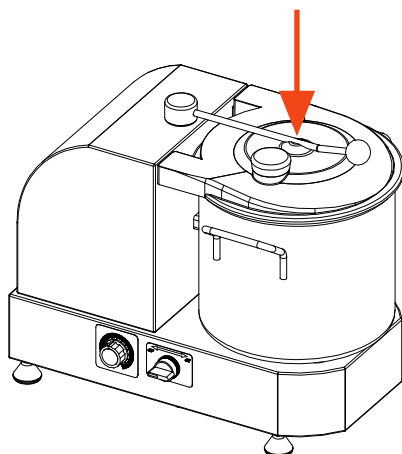
05 Uso del equipo

- > La cortadora de alimentos Moretti Cutter-9 se puede utilizar para cortar carnes y vegetales.
- > Antes de su primer uso, gire la PALANCA DE SEGURIDAD en el sentido contrario a las agujas del reloj para quitar la TAPA ACRÍLICA, retire y lave todas las piezas a fondo.



- > Introduzca nuevamente la CUCHILLA dentro del BOWL.

- > Corte en bloques de 20X20mm los alimentos, introdúzcalos en el Bowl sin sobrepasar los 4,5 lts (medio bowl), coloque nuevamente la TAPA ACRÍLICA asegurándose que su guía haya activado el switch de seguridad.
- > Posicione la PALANCA DE SEGURIDAD sobre la ranura de la TAPA ACRÍLICA activando el segundo switch de seguridad.



- > Posicione la perilla del potenciómetro en 0 (Mínima potencia).
- > Gire la LLAVE DE ENCENDIDO / APAGADO en el sentido de las agujas del reloj para comenzar el proceso.
- > Alcance la velocidad deseada girando la perilla del potenciómetro sin sobrepasar los 3/4 de la velocidad máxima.
- * Recomendación: Gire la perilla de velocidad de forma paulatina, de min a max, NO accionar la velocidad alta desde un principio bajo ningún concepto.

DATOS IMPORTANTES

- > Para evitar el sobrecalentamiento del motor, se recomienda que cada 5 minutos de trabajo continuo se apague el equipo por 5 minutos para volver a utilizarlo.
- > Para que no se produzca un atascamiento del equipo, respete las reglas de uso mencionadas en la página 4 en la sección "Uso del Equipo."
- > Es muy importante cargar lentamente los alimentos al equipo, respetando las medidas de seguridad, de lo contrario se producirá un atascamiento.

- > NO PROCESAR ALIMENTOS CONGELADOS.
- > SI DESEA PROCESAR FRUTOS SECOS (ALMENDRAS, NUECES, ETC) o LEGUMBRES (GARBANZOS, LENTEJAS, ETC), DEBEN SER REMOJADAS E HIDRATADAS PREVIO A COLOCARSE EN EL BOWL. SIEMPRE DEBEN COMBINARSE CON ALGÚN OTRO INGREDIENTE LÍQUIDO.

06

Seguridad

- > SIEMPRE MANTENGA ALEJADAS SUS MANOS DE LA CUCHILLA. Tenga cuidado al lavarla.
- > El equipo sólo funciona si la palanca de seguridad y su tapa acrílica están en su posición correcta activando los switches de seguridad.
- > Utilice el equipo siempre cerrado.
- > No toque el equipo mientras esté funcionando.
- > El equipo debe ser operado por un profesional.

07

Limpieza y mantenimiento

- > Antes de comenzar a realizar cualquier tipo de mantenimiento, asegúrese de que el equipo se encuentre apagado y desenchufado.
- > Realice limpiezas profundas diarias del equipo, sin sumergir por completo cada una de ellas. Esto le asegurará evitar desgastes prematuros de cualquiera de las partes mencionadas.
- > Recomendamos utilizar agua tibia y detergente. Evite la utilización de productos de limpieza extrema que puedan corroer los materiales. Con una limpieza bien detallada utilizando agua, es suficiente.

Despiece

| Parte N° | Nombre |
|----------|------------------------------|
| 1 | Bowl acero inoxidable |
| 2 | Tapa acrílica |
| 3 | Cuchilla |
| 4 | Palanca de seguridad |
| 5 | Tapa para alimentos pequeños |
| 6 | Motor |
| 7 | Base |
| 8 | Llave de Encendido/Apagado |
| 9 | Variador |
| 10 | Patas |



CONTACTATE CON NOSOTROS

Atención al Cliente

(+54 11) 5881-3196

✉ mesadeayuda@moretti.com.ar

Líneas Rotativas

(+54 11) 4103-4500

(+54 11) 5670-4400

